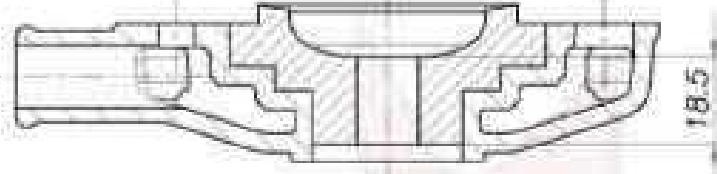
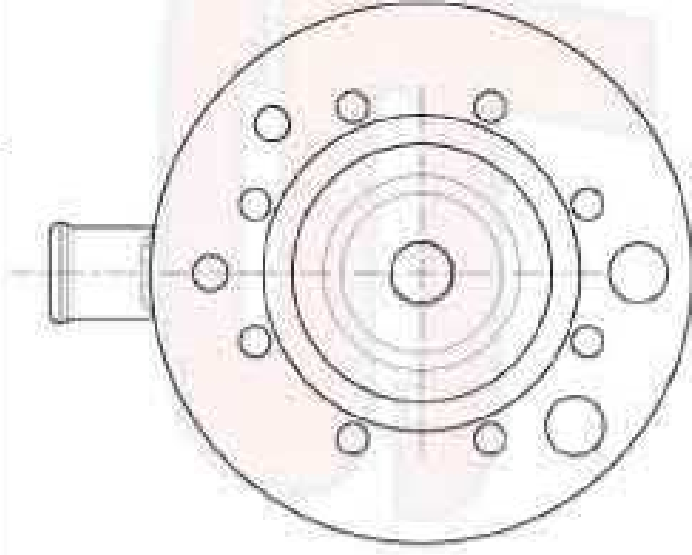


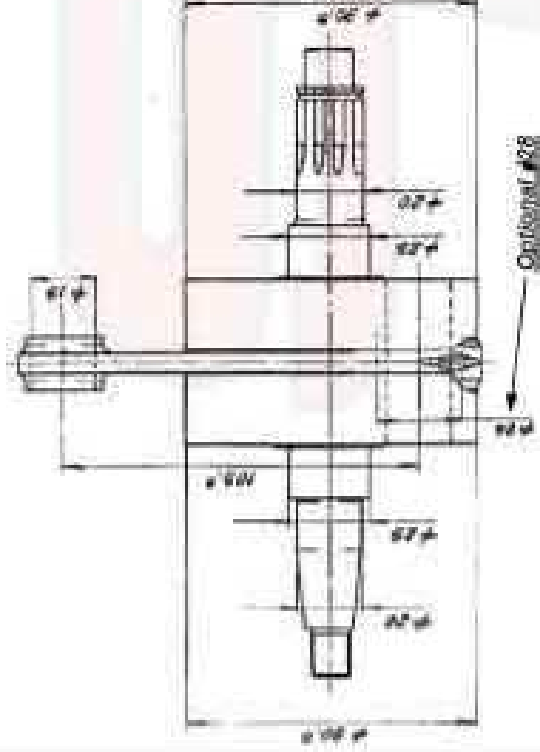
DESSIN DE LA CULASSE ET DE LA CHAMBRE DE COMBUSTION

DRAWING OF THE CYLINDER HEAD AND OF THE COMBUSTION CHAMBER



DESSIN DU VILEBREQUIN

DRAWING OF THE CRANKSHAFT



DESSIN INTÉRIEUR DU CARTER

DRAWING OF THE INSIDE OF SUMP

