

FICHE D'HOMOLOGATION HOMOLOGATION FORM



COMMISSION INTERNATIONALE DE KARTING - FIA



MOTEUR / ENGINE SUPER ICC / ICC

Constructeur	<i>Manufacturer</i>	VORTEX - PAVIA - ITALY
Marque	<i>Make</i>	VORTEX
Modèle	<i>Model</i>	125 RVS
Type d'admission	<i>Inlet type</i>	REED VALVE
Durée de l'homologation	<i>Validity of the homologation</i>	6 ans / 6 years
Nombre de pages	<i>Number of pages</i>	9

La présente Fiche d'Homologation reproduit descriptions, illustrations et dimensions du moteur au moment de l'homologation CIK-FIA. Le Constructeur a la possibilité de les modifier seulement dans les limites fixées par le Règlement CIK-FIA en vigueur. La hauteur du moteur complet sur les photos doit être de 7cm minimum.

This Homologation Form reproduces descriptions, illustrations and dimensions of the engine at the moment of the CIK-FIA homologation. The Manufacturer may modify them, but only within the limits fixed by the CIK-FIA Regulations in force. The height of complete engines on all photos must be minimum 7cm.

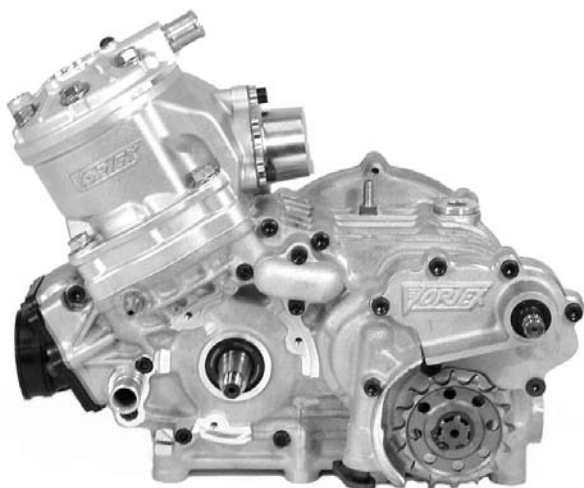


PHOTO DU MOTEUR CÔTÉ PIGNON
PHOTO OF DRIVE SIDE OF ENGINE



PHOTO DU MOTEUR CÔTÉ OPPOSÉ
PHOTO OF OPPOSITE SIDE OF ENGINE

Signature et tampon de l'ASN
Signature and stamp of the ASN

Signature et tampon de la CIK-FIA
Signature and stamp of the CIK-FIA



Glenn Basso

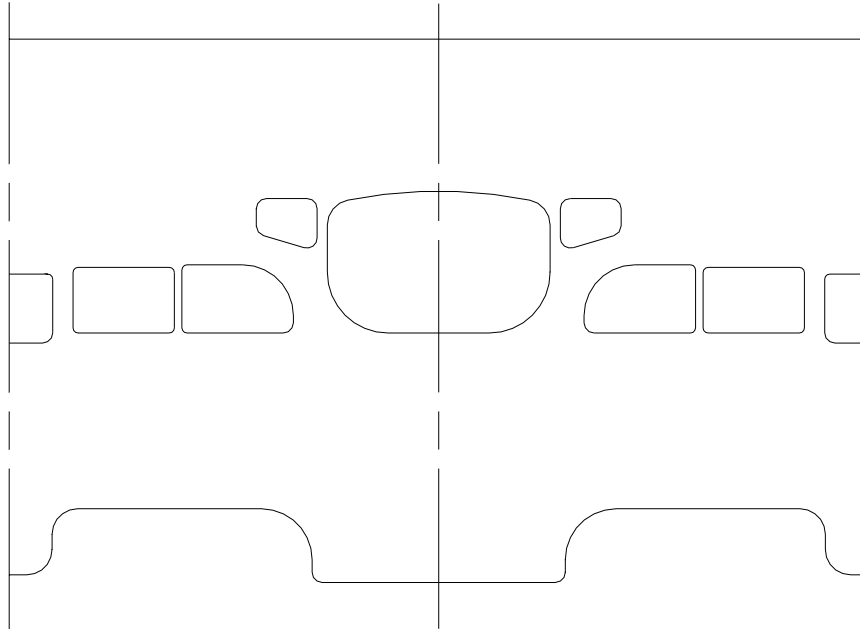
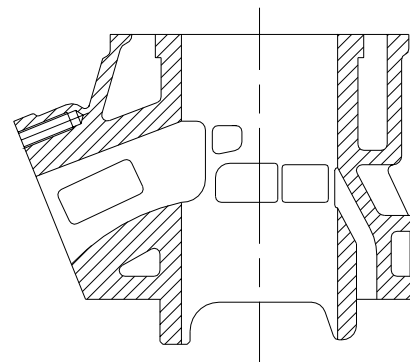
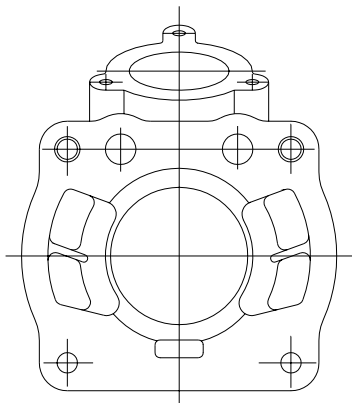


[Signature]

INFORMATIONS TECHNIQUES		TECHNICAL INFORMATION	
A	CARACTÉRISTIQUES	A	CHARACTERISTICS
			Tolérances
Volume du cylindre	<i>Volume of cylinder</i>	124.81 CM3	< 125cm³
Alésage d'origine	<i>Original Bore</i>	54 MM	
Alésage théorique maximum	<i>Theoretical maximum bore</i>	54.035 MM	
Course	<i>Stroke</i>	54.5 MM	
Système de refroidissement	<i>Cooling system</i>	WATER - COOLED	
Nombre de systèmes de carburation	<i>Number of carburation systems</i>	1	
Nombre de canaux de transfert, cylindre/carter	<i>Number of transfer ducts, cylinder/sump</i>	5/3	
Nombre de lumières / canaux d'échappement	<i>Number of exhaust ports / ducts</i>	3	
Forme de la chambre de combustion	<i>Shape of the combustion chamber</i>	SPHERICAL WITH SQUISH	
Matériau de la paroi du cylindre	<i>Cylinder wall material</i>	NIKASIL OR IRON	
Longueur (entre-axe) de la bielle	<i>Length between the axes of the connecting rod</i>	110	±0.1mm
Volume de la chambre de combustion	<i>Volume of combustion chamber</i>	11 CM3	Minimum
Modifications autorisées selon le Règlement Technique. Seules les dimensions et cotes qui ne peuvent pas être modifiées doivent figurer sur la Fiche d'Homologation. <i>Modification allowed according to the Technical Regulations.</i> <i>Only the dimensions and readings which may not be changed must be mentioned on the Homologation Form.</i>			

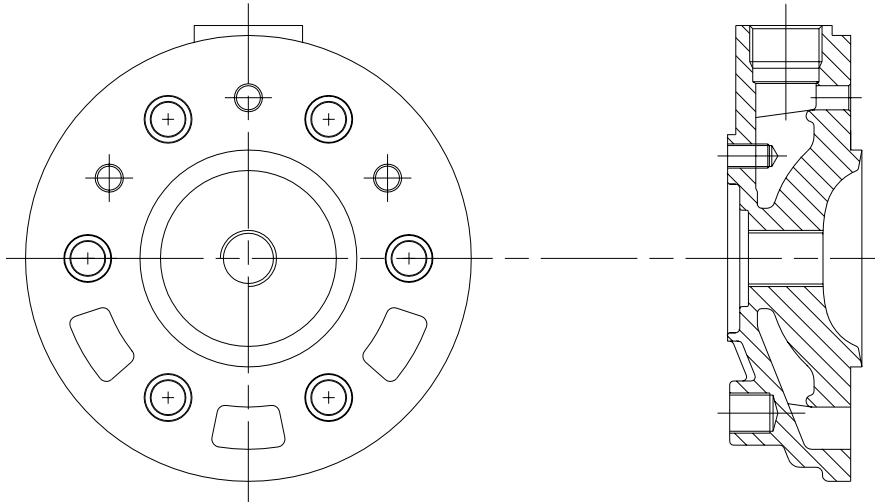
B	ANGLES D'OUVERTURE	B	OPENING ANGLES
De l'échappement	<i>Exhaust</i>	199°	Max

C	MATÉRIAU	C	MATERIAL
Cylindre	<i>Cylinder</i>		AL-SI ALLOY
Culasse	<i>Cylinder head</i>		AL-SI ALLOY
Carter	<i>Sump</i>		AL-SI ALLOY
Bielle	<i>Connecting rod</i>		CR-MO STEEL

DESSIN DU DÉVELOPPEMENT DU CYLINDRE***DRAWING OF THE CYLINDER DEVELOPMENT*****DESSIN DU PIED DU
CYLINDRE*****DRAWING OF THE
CYLINDER BASE*****VUE EN SECTION DU
CYLINDRE*****SECTION VIEW OF
CYLINDER***

DESSIN DE LA CULASSE ET DE LA CHAMBRE
DE COMBUSTION

*DRAWING OF THE CYLINDER HEAD AND OF
THE COMBUSTION CHAMBER*



DESSIN DU
VILEBREQUIN

*DRAWING OF THE
CRANKSHAFT*

DESSIN INTÉRIEUR
DU CARTER

*DRAWING OF THE
INSIDE OF SUMP*

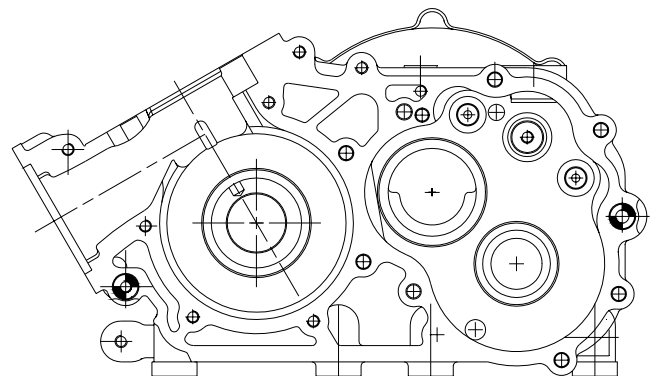
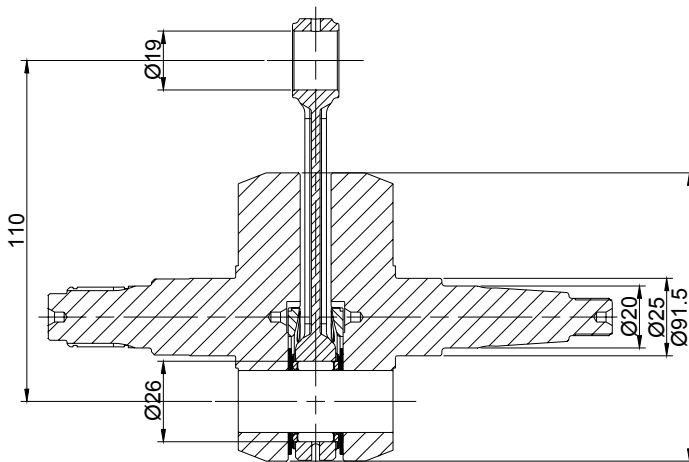





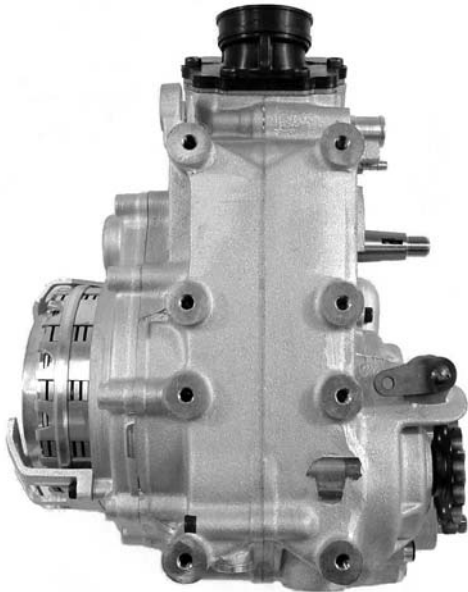


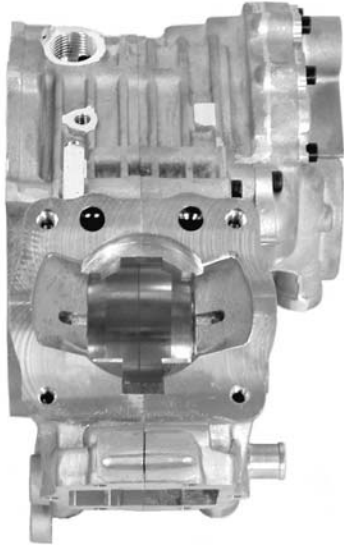

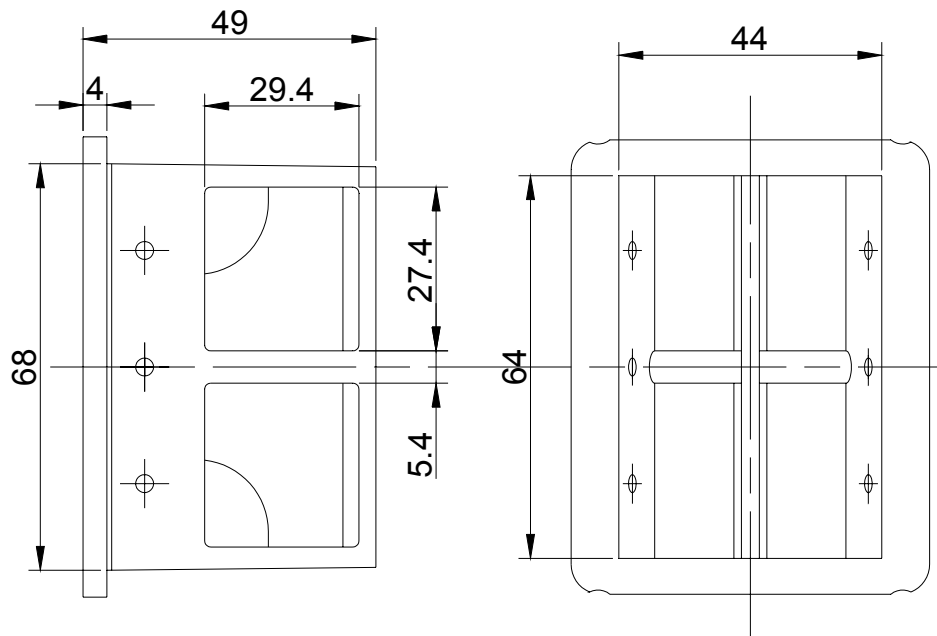
PHOTO DE L'ARRIÈRE DU MOTEUR	<i>PHOTO OF THE BACK OF THE ENGINE</i>	PHOTO DE L'AVANT DU MOTEUR	<i>PHOTO OF THE FRONT OF ENGINE</i>
			
PHOTO DU MOTEUR PARTIE SUPÉRIEURE	<i>PHOTO OF THE ENGINE TAKEN FROM ABOVE</i>	PHOTO DU MOTEUR PARTIE INFÉRIEURE	<i>PHOTO OF THE ENGINE TAKEN FROM BELOW</i>
			

PHOTO DU PIED DU CYLINDRE	<i>PHOTO OF THE BASE OF THE CYLINDER</i>	PHOTO DE LA CHAMBRE DE COMBUSTION	<i>PHOTO OF COMBUSTION CHAMBER</i>
			
PHOTO DU CARTER (CÔTÉ JOINT)	<i>PHOTO OF THE SUMP (GASKET FACE)</i>	PHOTO D'UNE PARTIE INTÉRIEURE DU CARTER	<i>PHOTO OF AN INTERNAL PART OF THE SUMP</i>
			

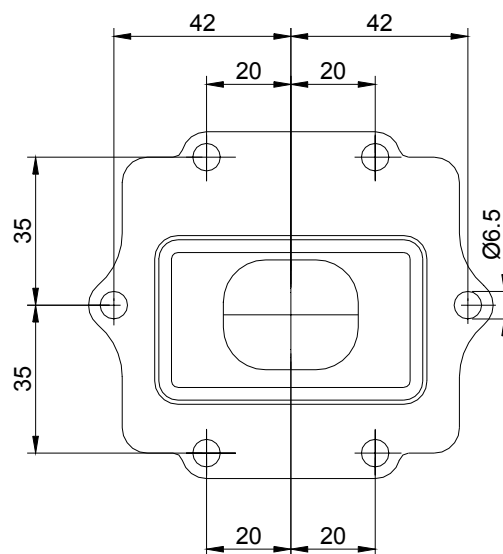
DESSIN DE LA BOÎTE À CLAPETS

DRAWING OF REED VALVE





DESSIN DU COUVERCLE DE LA BOÎTE À CLAPETS

DRAWING OF REED VALVE COVER



BOÎTE DE VITESSES		GEARBOX	
Couple primaire		<i>Primary coupling</i>	Z15/59
Rapports de boîte de vitesses		<i>Gearbox ratios</i>	
Vitesse	Arbre primaire	Arbre secondaire	Relevé des valeurs obtenues après trois tours moteur
<i>Gear</i>	<i>Primary shaft</i>	<i>Secondary shaft</i>	<i>Reading of values obtained after three engine revs</i>
1 ^{ère} /1 st	13	33	108.2°
2 ^e /2 nd	15	28	147.1°
3 ^e /3 rd	16	24	183.1°
4 ^e /4 th	19	24	217.4°
5 ^e /5 th	24	26	253.5°
6 ^e /6 th	23	22	287.1°

PHOTOS DE L'ÉCHAPPEMENT	PHOTOS OF THE EXHAUST
	

DESCRIPTIONS TECHNIQUES		TECHNICAL DESCRIPTIONS	
Poids en gr		Weight in gr	1011
Volume in cm ³		Volume in cc	3930
			Minimum
			+/-5 %

DESSINS TECHNIQUES	TECHNICAL DRAWINGS
Contenant toutes les informations permettant de construire cet échappement.	Including all the information necessary to build this exhaust.

Partie/Part	D.	D.	L. MIN.	L. MAX.
1	ØA 43.5	ØB 46	L2 48.5	L1 48.5
2	ØB 46	ØC 47	L4 29.5	L3 36
3	ØC 47	ØD 49	L6 29	L5 36.5
4	ØD 49	ØE 52	L8 28.5	L7 37.5
5	ØE 52	ØF 58	L10 28.5	L9 38
6	ØF 58	ØG 65.5	L12 28.5	L11 38.5
7	ØG 65.5	ØH 75	L14 29	L13 41.5
8	ØH 75	ØL 86	L16 29	L15 43.5
9	ØL 86	ØM 97.5	L18 29	L17 45.5
10	ØM 97.5	ØN 109.5	L20 29.5	L19 47
11	ØN 109.5	ØP 135	L22 66	L21 66.5
12	ØP 135	ØQ 135	L24 59.5	L23 59.5
13	ØQ 135	ØR 67	L26 120	L25 126
14	ØR 67	ØS 25.6	L28 70.5	L27 76.5

